

PL500

**TOLÓKAPU NYITÓ MOTOR
LAKOSSÁGI HASZNÁLATRA**
Maximum 500kg tömegű és 6m hosszú kapura



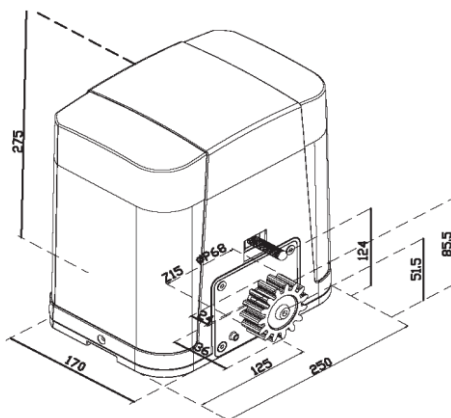
PL500 tolókapu automatika szett

PL500 - tolómotor szett 4 m fogasléccel

Komplett 24V-os rendszer tolókapu mozgatáshoz 500 kg-os kapusúlyig, 6 m hosszúságig, beépített vezérléssel, 433 MHz-es vevőegységgel, 2 db 4 csatornás 433 MHz-es távirányítóval, 1 pár DIR10 fotocellával.



Technikai méretek:



Technikai jellemzők

- ☐ Maximális kapu súly/hossz 500kg/6m
- ☐ 24V DC elektromechanikus motor lakossági használatra
- ☐ Csigakerekes mozgatás, mely tartósságot és csendes működést biztosít
- ☐ Végállás lassítás funkció
- ☐ Kétsztrónás távirányító
- ☐ Beépített vezérlés
- ☐ Tápfeszültség 24V DC
- ☐ Teljesítmény 144W
- ☐ Maximális tolóerő 5500N
- ☐ Névleges tolóerő 5000N
- ☐ Kapumozgás sebessége: 27,1cm/s
- ☐ Fordulatszám: 3800fordulat/perc
- ☐ Működési hőmérséklet: -20°C ~ +50°C



Kulcsos kireteszelés



LED kijelző



Rugós végállaskapcsoló