

PW200

SZÁRNYASKAPU NYITÓ MOTOR
LAKOSSÁGI HASZNÁLATRA
Maximum 200 kg és 2,5 m szárnyra
Forgáspont mélység maximum 110 mm



szárnyas kapu automatika

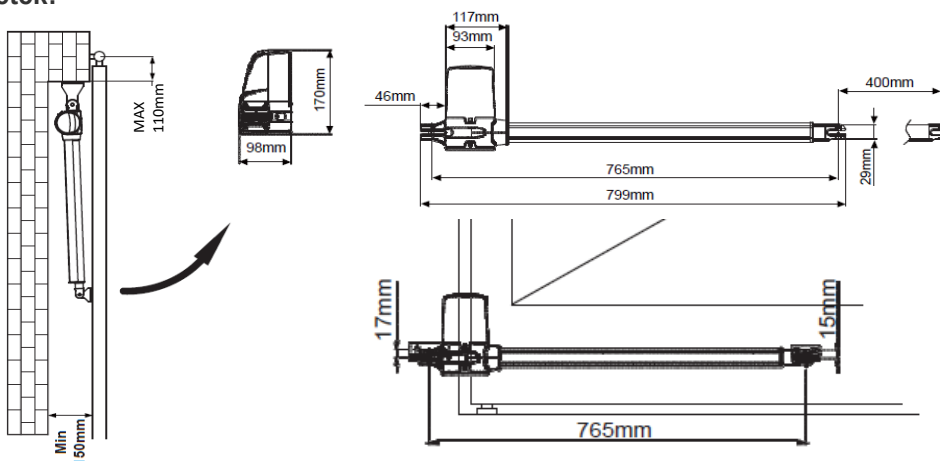
PW200-szett

Kétszárnyas kapuhoz 2 db 24V-os PW200 motorral, külön műanyag házas, PC190 vezérléssel, rádióvevővel 2 db 4 csatornás 433MHz-es távkapcsolóval.



77 690 Ft

Technikai méretek:



Technikai jellemzők

- ▣ Maximális kapusúly 200kg/szárny és maximum 2,5 m szárnyhosszig
- ▣ 24V DC elektromechanikus motor lakossági használatra
- ▣ Csigakerekes mozgató, mely tartósságot és csendes működést biztosít
- ▣ Végállás lassítás funkció
- ▣ Kétszatornás távirányító
- ▣ Különálló vezérlés
- ▣ Tápfeszültség 24V DC
- ▣ Teljesítmény 60W
- ▣ Névleges tolóerő 2000N
- ▣ Üzemhányad 20%
- ▣ Működési hőmérséklet: -20°C ~ +50°C



Kulcsos kireteszelés



DuPont csigakerék



Fém csatlakozás



Alumínium külső cső